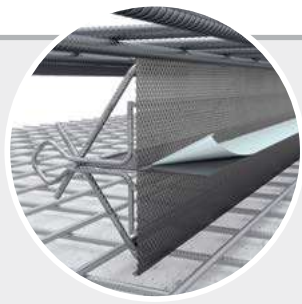
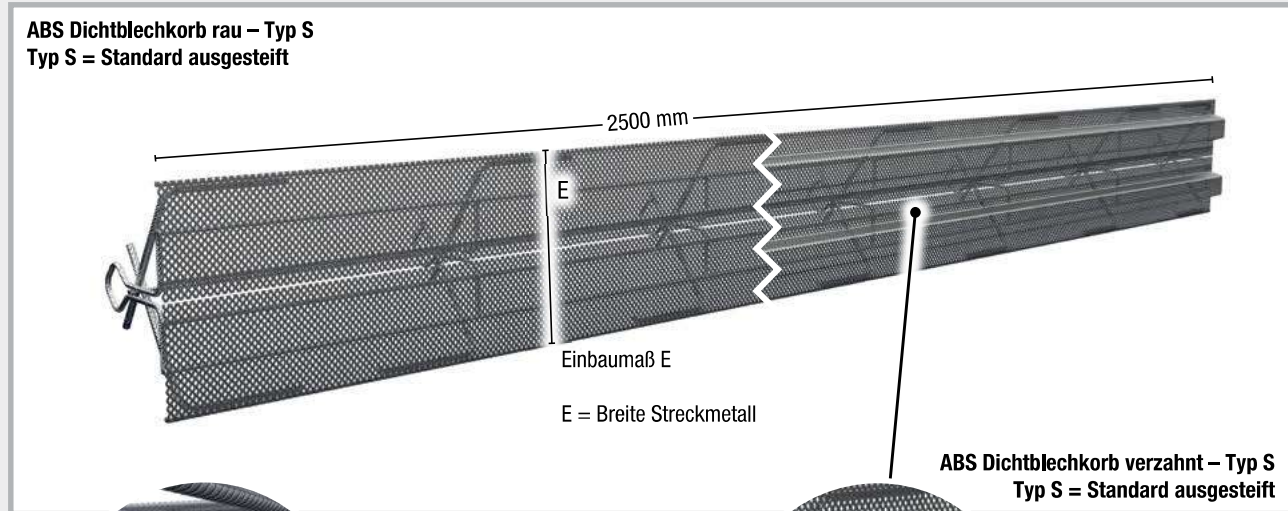


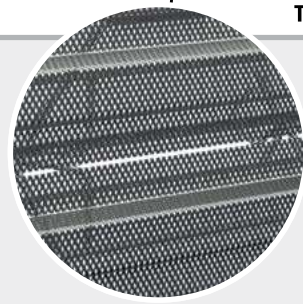
# ABS Dichtblechkorb rau / verzahnt

Abschalelement für den nachträglichen Dichtblecheinbau

- Einschubkorb für beschichtete Fugenbleche
- Einschubtiefe bei 80 mm beschränkt
- Raue / verzahnte Fuge nach DIN EN 1992-1-1 NA (EC2)
- Einbaufertig auf Bodenplattenstärke abgestimmt



Einschubbegrenzung



Einschuböffnung  
für Dichtblech



## Einbauhinweise

- Die ABS Dichtblechkorb-Elemente zwischen die Bewehrungslage stellen und mit Bindedraht befestigen.
- Die Schutzfolie des Dichtblechs auf der Blechseite des ersten Betonierabschnitts abziehen und das Dichtblech in den Einschubkorb einschieben.
- Die Blechenden der einzuschiebenden Dichtbleche nach Herstellervorgaben überlappen.
- Die ABS Dichtblechkorb-Elemente verbleiben im Beton, somit keine aufwendigen Ein- bzw. Ausschalarbeiten.
- Die Rückverankerung und Lagesicherung der Elemente gegen Betondruck erfolgt bauseits.

**Passendes Dichtblech für den nachträglichen Einbau: Dichtblech VB finden Sie auf Seite 26.**

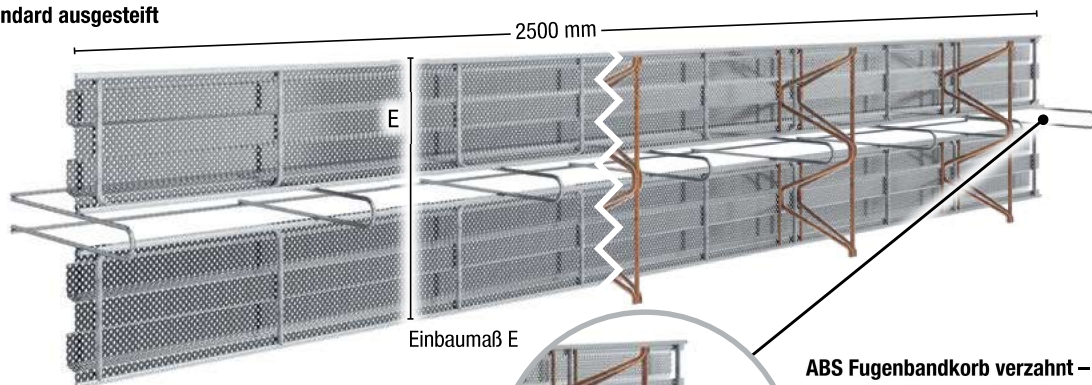
# ABS Fugenbandkorb

## **NEW!** ABS Fugenbandkorb verzahnt / rau

Abschalelement für den nachträglichen Fugenbandeinbau

- Einschubkorb für innenliegende Arbeitsfugenbänder 190, 240 und 320 mm
- Raue / verzahnte Fuge nach DIN EN 1992-1-1 NA (EC2)
- Einbaufertig auf Bodenplattenstärke abgestimmt
- Befestigung am Korb mit Fugenbandklammer

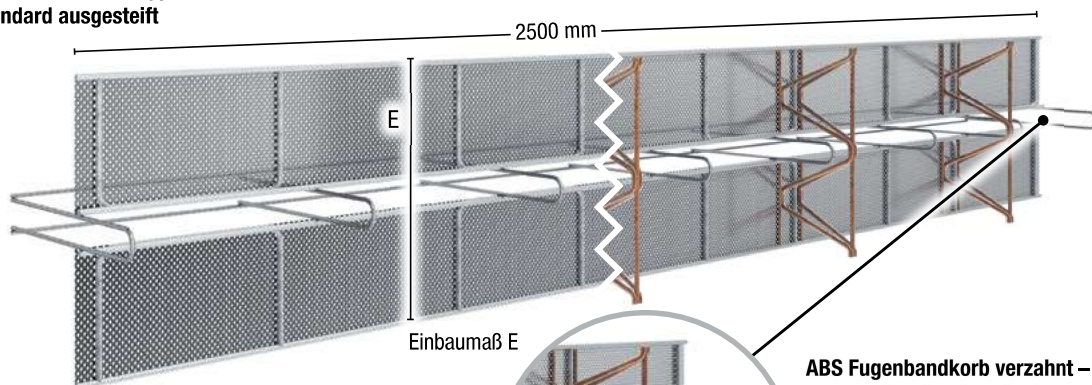
**ABS Fugenbandkorb verzahnt – Typ S**  
Typ S = Standard ausgesteift



**ABS Fugenbandkorb verzahnt – Typ V**  
Typ V = verstärkte Ausführung

- Verzahnte Fuge nach DIN EN 1992-1-1 NA (EC2)
- Typ V – mit aufgeschweißten Gitterträgern zur Aussteifung
- Einschuböffnung für Fugenband an Fugenbandbreite angepasst

**ABS Fugenbandkorb rau – Typ S**  
Typ S = Standard ausgesteift



**ABS Fugenbandkorb verzahnt – Typ S**  
Typ S = Standard ausgesteift

- Raue Fuge nach DIN EN 1992-1-1 NA (EC2)
- Typ V – mit aufgeschweißten Gitterträgern zur Aussteifung
- Einschuböffnung für Fugenband an Fugenbandbreite angepasst

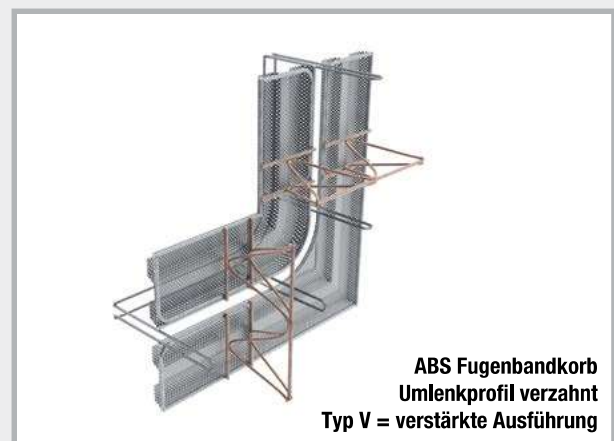
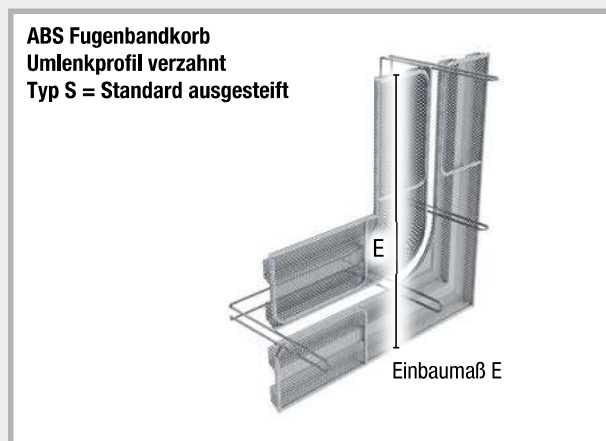
## **NEW!** ABS Fugenbandkorb Umlenkprofil

Abschalelement für Richtungsänderungen von Fugenbändern

Die ABS Fugenbandkorb Umlenkprofile ermöglichen den Richtungswechsel von horizontal zu vertikal verlaufenden Fugenverläufen. Häufigster Fall ist hier der Übergang von Bodenplatten auf Wände.

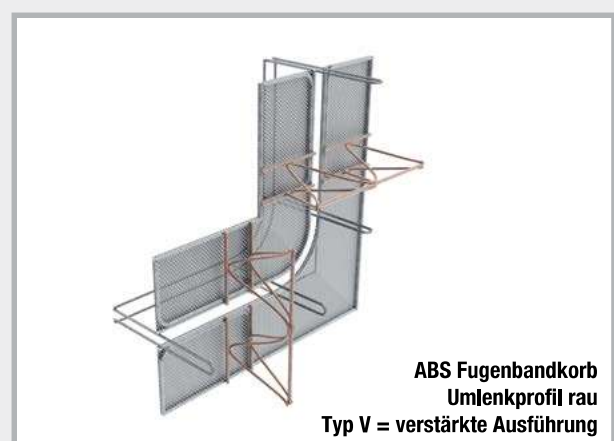
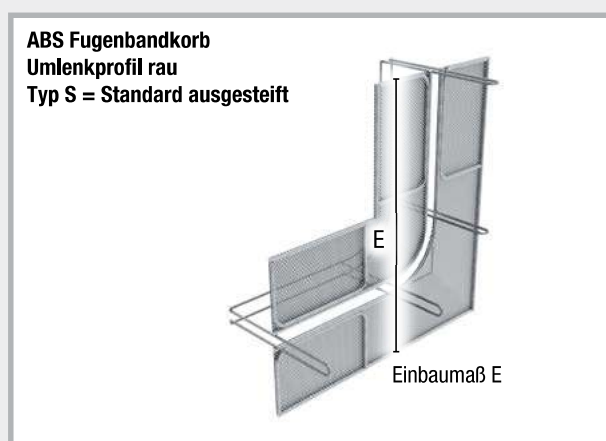
- Definierter Biegeradius von 150 mm entsprechend DIN 18197 für innenliegende Arbeitsfugenbänder
- Kompatibel mit ABS Fugenbandkorb

## ABS Fugenbandkorb Umlenkprofil verzahnt



- Verzahnte Fuge nach DIN EN 1992-1-1 NA (EC2)
- Typ V – mit aufgeschweißten Gitterträgern zur Aussteifung

## ABS Fugenbandkorb Umlenkprofil rau



- Raue Fuge nach DIN EN 1992-1-1 NA (EC2)
- Typ V – mit aufgeschweißten Gitterträgern zur Aussteifung

# ABS Dichtblechkorb

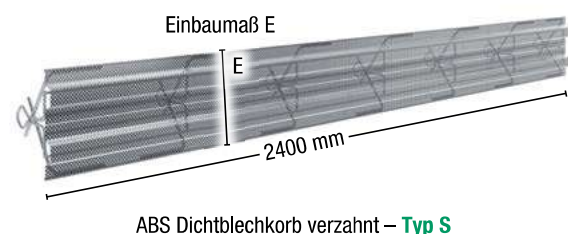
## ABS Dichtblechkorb verzahnt

Abschalelement für den nachträglichen Dichtblecheinbau

Fugenkategorie: verzahnt, nach DIN EN 1992-1-1 NA (EC2)

Art.Gr.  
**225**

### Typ S = Standard ausgesteift



### NEW! Typ V = verstärkte Ausführung



Elementlänge: 2,4 m

Bezeichnung	Einbaumaß E = Streckmetall- breite	Typ S = Standard ausgesteift			NEW! Typ V = verstärkte Ausführung		
		Art.-Nr.	Gewicht Stück	Preis m	Art.-Nr.	Gewicht Stück	Preis m
ABS Dichtblechkorb 160 verzahnt	bis 160 mm	071230	8,20 kg	40,60 €	–	–	–
ABS Dichtblechkorb 200 verzahnt	170 – 200 mm	071232	9,30 kg	42,90 €	071232V	10,95 kg	53,70 €
ABS Dichtblechkorb 250 verzahnt	210 – 250 mm	071234	9,60 kg	44,70 €	071234V	11,70 kg	55,80 €
ABS Dichtblechkorb 300 verzahnt	260 – 300 mm	071236	10,15 kg	46,30 €	071236V	12,65 kg	57,70 €
ABS Dichtblechkorb 400 verzahnt	310 – 400 mm	071238	11,70 kg	51,10 €	071238V	15,00 kg	61,90 €
ABS Dichtblechkorb 500 verzahnt	410 – 500 mm	071240	12,30 kg	55,50 €	071240V	16,45 kg	68,80 €
ABS Dichtblechkorb 600 verzahnt	510 – 600 mm	071242	12,95 kg	57,50 €	071242V	17,90 kg	77,00 €
ABS Dichtblechkorb 700 verzahnt	610 – 700 mm	071244	13,55 kg	61,40 €	071244V	19,40 kg	81,00 €
ABS Dichtblechkorb 800 verzahnt	710 – 800 mm	071246	14,20 kg	63,50 €	071246V	20,85 kg	90,10 €
ABS Dichtblechkorb 900 verzahnt	810 – 900 mm	071248	14,80 kg	65,60 €	071248V	22,30 kg	99,10 €
ABS Dichtblechkorb 1000 verzahnt	910 – 1000 mm	071250	15,45 kg	73,70 €	071250V	23,75 kg	104,70 €

Technik Seite 83

Alle Zwischenmaße der Streckmetallbreite lieferbar.  
Einbaumaß E > 1000 mm auf Anfrage.

Wir empfehlen für ein sauberes Schalergebnis unseren ABS Abstandhalter Typ Abschalkamm.

Alle Formteile wie z.B. Umlenprofil, Kreuz-Profil, T-Profil und Eck-Profil können Sie auch in Verbindung mit dem ABS Dichtblechkorb nutzen. Eine Übersicht der Formteile finden Sie auf den Seiten 42 bis 46.

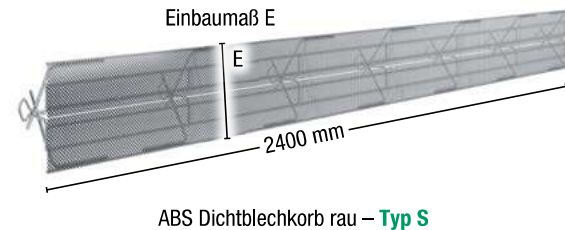
# ABS Dichtblechkorb rau

Abschalelement für den nachträglichen Dichtblecheinbau

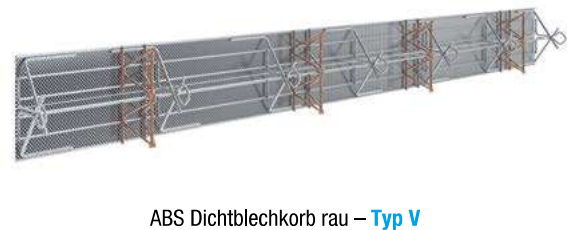
Fugenkategorie: rau, nach DIN EN 1992-1-1 NA (EC2)

Art.Gr.  
225

## Typ S = Standard ausgesteift



## NEW! Typ V = verstärkte Ausführung



Elementlänge: 2,4 m

Bezeichnung	Einbaumaß E = Streckmetall- breite	Typ S = Standard ausgesteift			NEW! Typ V = verstärkte Ausführung		
		Art.-Nr.	Gewicht Stück	Preis m	Art.-Nr.	Gewicht Stück	Preis m
ABS Dichtblechkorb 130 rau	bis 130 mm	071200	6,95 kg	36,00 €	-	-	-
ABS Dichtblechkorb 160 rau	140 – 160 mm	071202	7,10 kg	36,50 €	-	-	-
ABS Dichtblechkorb 200 rau	170 – 200 mm	071204	7,30 kg	37,30 €	071204V	8,95 kg	45,80 €
ABS Dichtblechkorb 250 rau	210 – 250 mm	071206	8,45 kg	37,90 €	071206V	10,50 kg	47,40 €
ABS Dichtblechkorb 300 rau	260 – 300 mm	071208	9,80 kg	39,10 €	071208V	12,30 kg	48,90 €
ABS Dichtblechkorb 400 rau	310 – 400 mm	071210	11,20 kg	42,80 €	071210V	14,55 kg	52,00 €
ABS Dichtblechkorb 500 rau	410 – 500 mm	071212	11,70 kg	44,00 €	071212V	15,85 kg	55,00 €
ABS Dichtblechkorb 600 rau	510 – 600 mm	071214	12,20 kg	45,40 €	071214V	17,20 kg	67,40 €
ABS Dichtblechkorb 700 rau	610 – 700 mm	071216	12,70 kg	48,10 €	071216V	18,50 kg	70,40 €
ABS Dichtblechkorb 800 rau	710 – 800 mm	071218	13,20 kg	49,30 €	071218V	19,85 kg	78,40 €
ABS Dichtblechkorb 900 rau	810 – 900 mm	071220	13,70 kg	55,10 €	071220V	21,15 kg	86,10 €
ABS Dichtblechkorb 1000 rau	910 – 1000 mm	071222	14,20 kg	62,00 €	071222V	22,50 kg	89,00 €

Technik Seite 83

Alle Zwischenmaße der Streckmetallbreite lieferbar.  
Einbaumaß E > 1000 mm auf Anfrage.

Wir empfehlen für ein sauberes Schalergesamtergebnis unseren ABS Abstandhalter Typ Abschalkamm.

Alle Formteile wie z.B. Umlenkprofil, Kreuz-Profil, T-Profil und Eck-Profil können Sie auch in Verbindung mit dem ABS Dichtblechkorb nutzen. Eine Übersicht der Formteile finden Sie auf den Seiten 42 bis 46.

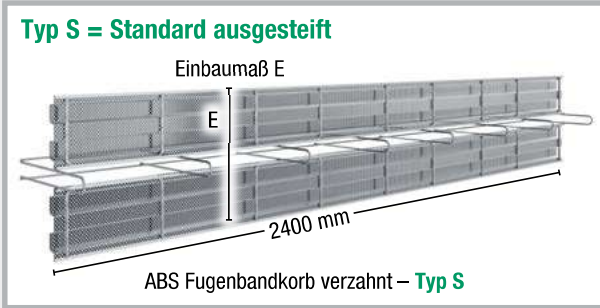
# ABS Fugenbandkorb

## **NEW!** ABS Fugenbandkorb verzahnt

Abschalelement für den nachträglichen Fugenbandeinbau

Fugenkategorie: verzahnt, nach DIN EN 1992-1-1 NA (EC2)

Art.Gr.  
**232**



Elementlänge: 2,4 m

Bezeichnung	Einbaumaß E = Streckmetallbreite	Typ S = Standard ausgesteift			Typ V = verstärkte Ausführung		
		Art.-Nr.	Gewicht Stück	Preis m	Art.-Nr.	Gewicht Stück	Preis m
ABS Fugenbandkorb 160 verzahnt	bis 160 mm	070922	8,00 kg	38,20 €	–	–	–
ABS Fugenbandkorb 200 verzahnt	170 – 200 mm	070923	8,40 kg	41,80 €	070923V	10,05 kg	61,40 €
ABS Fugenbandkorb 250 verzahnt	210 – 250 mm	070924	8,85 kg	43,70 €	070924V	10,95 kg	64,90 €
ABS Fugenbandkorb 300 verzahnt	260 – 300 mm	070925	9,35 kg	48,20 €	070925V	11,85 kg	66,70 €
ABS Fugenbandkorb 400 verzahnt	310 – 400 mm	070926	10,40 kg	52,60 €	070926V	13,75 kg	72,00 €
ABS Fugenbandkorb 500 verzahnt	410 – 500 mm	070927	12,10 kg	57,30 €	070927V	16,25 kg	75,80 €
ABS Fugenbandkorb 600 verzahnt	510 – 600 mm	070928	12,70 kg	58,90 €	070928V	17,70 kg	80,70 €
ABS Fugenbandkorb 700 verzahnt	610 – 700 mm	070929	13,35 kg	63,00 €	070929V	19,15 kg	86,50 €
ABS Fugenbandkorb 800 verzahnt	710 – 800 mm	070930	15,00 kg	71,00 €	070930V	21,65 kg	95,00 €
ABS Fugenbandkorb 900 verzahnt	810 – 900 mm	070931	15,65 kg	75,00 €	070931V	23,10 kg	99,00 €
ABS Fugenbandkorb 1000 verzahnt	910 – 1000 mm	070932	16,25 kg	79,00 €	070932V	24,55 kg	104,00 €

Technik Seite 84

Alle Zwischenmaße der Streckmetallbreite lieferbar.  
 Einbaumaß E > 1000 mm auf Anfrage.

Wir empfehlen für ein sauberes Schalergebnis unseren ABS Abstandhalter Typ Abschalkamm.

Bei Bestellung bitte die Fugenbandbreite angeben (190, 240 oder 320 mm).

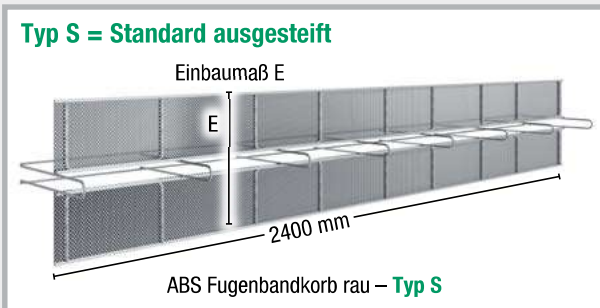
Die passenden Fugenbänder finden Sie auf Seite 34 und diese müssen gesondert dazu bestellt werden.

**NEW!** ABS Fugenbandkorb rau

Abschalelement für den nachträglichen Fugenbandeinbau

Fugenkategorie: rau, nach DIN EN 1992-1-1 NA (EC2)

Art.Gr.  
**232**



Elementlänge: 2,4 m

Alle Zwischenmaße der Streckmetallbreite lieferbar

Bezeichnung	Einbaumaß E = Streckmetall- breite	Typ S = Standard ausgesteift			Typ V = verstärkte Ausführung		
		Art.-Nr.	Gewicht Stück	Preis m	Art.-Nr.	Gewicht Stück	Preis m
ABS Fugenbandkorb 130 rau	bis 130 mm	070910	7,55 kg	35,00 €	–	–	–
ABS Fugenbandkorb 160 rau	140 – 160 mm	070911	7,85 kg	36,40 €	–	–	–
ABS Fugenbandkorb 200 rau	170 – 200 mm	070912	8,20 kg	37,30 €	070912V	9,85 kg	58,10 €
ABS Fugenbandkorb 250 rau	210 – 250 mm	070913	8,60 kg	38,20 €	070913V	10,65 kg	59,90 €
ABS Fugenbandkorb 300 rau	260 – 300 mm	070914	9,05 kg	40,00 €	070914V	11,50 kg	62,10 €
ABS Fugenbandkorb 400 rau	310 – 400 mm	070915	9,95 kg	43,60 €	070915V	13,25 kg	63,40 €
ABS Fugenbandkorb 500 rau	410 – 500 mm	070916	11,50 kg	45,50 €	070916V	15,65 kg	66,70 €
ABS Fugenbandkorb 600 rau	510 – 600 mm	070917	12,00 kg	47,60 €	070917V	17,00 kg	68,90 €
ABS Fugenbandkorb 700 rau	610 – 700 mm	070918	12,50 kg	49,80 €	070918V	18,30 kg	74,20 €
ABS Fugenbandkorb 800 rau	710 – 800 mm	070919	14,05 kg	54,60 €	070919V	20,70 kg	79,20 €
ABS Fugenbandkorb 900 rau	810 – 900 mm	070920	14,55 kg	58,20 €	070920V	22,00 kg	81,30 €
ABS Fugenbandkorb 1000 rau	910 – 1000 mm	070921	15,05 kg	64,60 €	070921V	23,35 kg	83,50 €

Technik Seite 84

Alle Zwischenmaße der Streckmetallbreite lieferbar.  
Einbaumaß E > 1000 mm auf Anfrage.

Wir empfehlen für ein sauberes Schalergesamtheit unseren ABS Abstandhalter Typ Abschalkamm.

Bei Bestellung bitte die Fugenbandbreite angeben (190, 240 oder 320 mm).

Die passenden Fugenbänder finden Sie auf Seite 34 und diese müssen gesondert dazu bestellt werden.

**NEW!** ABS Fugenbandkorb  
 Umlenkprofil verzahnt

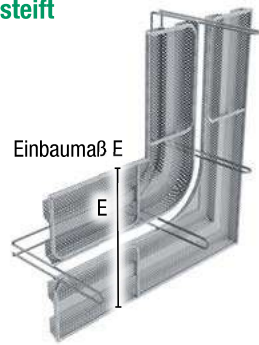
Abschalelement für den nachträglichen Fugenbandeinbau

Fugenkategorie: verzahnt, nach DIN EN 1992-1-1 NA (EC2)

Biegeradius 150 mm gemäß DIN 18197

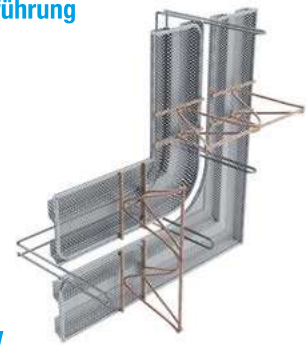
Art.Gr.  
**232**

Typ S = Standard ausgesteift



ABS Fugenbandkorb  
 Umlenkprofil verzahnt – Typ S

Typ V = verstärkte Ausführung



ABS Fugenbandkorb  
 Umlenkprofil verzahnt – Typ V

Bezeichnung	Einbaumaß E = Streckmetall- breite	Typ S = Standard ausgesteift			Typ V = verstärkte Ausführung		
		Art.-Nr.	Gewicht Stück	Preis Stück	Art.-Nr.	Gewicht Stück	Preis Stück
ABS Fugenbandkorb ULP 160 verzahnt	bis 160 mm	<b>070963</b>	5,28 kg	<b>130,10 €</b>	–	–	–
ABS Fugenbandkorb ULP 200 verzahnt	170 – 200 mm	<b>070964</b>	5,35 kg	<b>130,90 €</b>	<b>070964V</b>	6,18 kg	<b>175,30 €</b>
ABS Fugenbandkorb ULP 250 verzahnt	210 – 250 mm	<b>070965</b>	5,44 kg	<b>133,70 €</b>	<b>070965V</b>	6,48 kg	<b>178,10 €</b>
ABS Fugenbandkorb ULP 300 verzahnt	260 – 300 mm	<b>070966</b>	5,53 kg	<b>134,70 €</b>	<b>070966V</b>	6,78 kg	<b>180,20 €</b>
ABS Fugenbandkorb ULP 400 verzahnt	310 – 400 mm	<b>070967</b>	5,72 kg	<b>137,90 €</b>	<b>070967V</b>	7,38 kg	<b>194,70 €</b>
ABS Fugenbandkorb ULP 500 verzahnt	410 – 500 mm	<b>070968</b>	5,90 kg	<b>148,60 €</b>	<b>070968V</b>	7,97 kg	<b>205,30 €</b>
ABS Fugenbandkorb ULP 600 verzahnt	510 – 600 mm	<b>070969</b>	6,08 kg	<b>155,70 €</b>	<b>070969V</b>	8,57 kg	<b>217,20 €</b>
ABS Fugenbandkorb ULP 700 verzahnt	610 – 700 mm	<b>070970</b>	6,26 kg	<b>163,60 €</b>	<b>070970V</b>	9,17 kg	<b>219,20 €</b>
ABS Fugenbandkorb ULP 800 verzahnt	710 – 800 mm	<b>070971</b>	6,44 kg	<b>167,30 €</b>	<b>070971V</b>	9,76 kg	<b>222,90 €</b>
ABS Fugenbandkorb ULP 900 verzahnt	810 – 900 mm	<b>070972</b>	6,63 kg	<b>169,30 €</b>	<b>070972V</b>	10,36 kg	<b>224,80 €</b>
ABS Fugenbandkorb ULP 1000 verzahnt	910 – 1000 mm	<b>070973</b>	6,81 kg	<b>171,30 €</b>	<b>070973V</b>	10,60 kg	<b>226,90 €</b>

Technik Seite 85

Alle Zwischenmaße der Streckmetallbreite lieferbar.

Einbaumaß E > 1000 mm auf Anfrage.

Wir empfehlen für ein sauberes Schalergemisch unseren ABS Abstandhalter Typ Abschalkamm.

Bei Bestellung bitte die Fugenbandbreite angeben (190, 240 oder 320 mm).

Die passenden Fugenbänder finden Sie auf Seite 34 und diese müssen gesondert dazu bestellt werden.



# NEW! ABS Fugenbandkorb Umlenkprofil rau

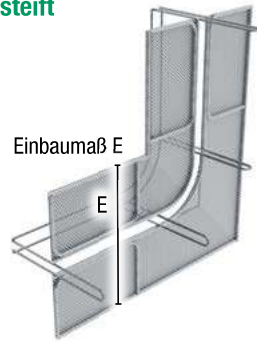
Abschalelement für den nachträglichen Fugenbandeinbau

Fugenkategorie: rau, nach DIN EN 1992-1-1 NA (EC2)

Biegeradius 150 mm gemäß DIN 18197

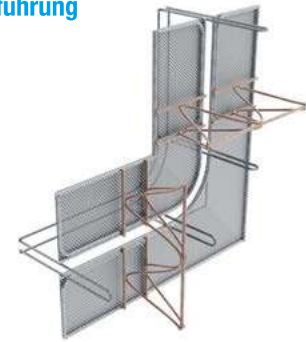
Art.Gr.  
**232**

Typ S = Standard ausgesteift



ABS Fugenbandkorb  
Umlenkprofil rau – Typ S

Typ V = verstärkte Ausführung



ABS Fugenbandkorb  
Umlenkprofil rau – Typ V

Bezeichnung	Einbaumaß E = Streckmetall- breite	Typ S = Standard ausgesteift			Typ V = verstärkte Ausführung		
		Art.-Nr.	Gewicht Stück	Preis Stück	Art.-Nr.	Gewicht Stück	Preis Stück
ABS Fugenbandkorb 130 rau	bis 130 mm	<b>070950</b>	5,18 kg	<b>123,70 €</b>	–	–	–
ABS Fugenbandkorb 160 rau	140 – 160 mm	<b>070951</b>	5,22 kg	<b>124,20 €</b>	–	–	–
ABS Fugenbandkorb 200 rau	170 – 200 mm	<b>070952</b>	5,28 kg	<b>124,90 €</b>	<b>070952V</b>	6,11 kg	<b>167,50 €</b>
ABS Fugenbandkorb 250 rau	210 – 250 mm	<b>070953</b>	5,35 kg	<b>127,50 €</b>	<b>070953V</b>	6,39 kg	<b>170,00 €</b>
ABS Fugenbandkorb 300 rau	260 – 300 mm	<b>070954</b>	5,42 kg	<b>129,50 €</b>	<b>070954V</b>	6,67 kg	<b>171,90 €</b>
ABS Fugenbandkorb 400 rau	310 – 400 mm	<b>070955</b>	5,57 kg	<b>131,30 €</b>	<b>070955V</b>	7,23 kg	<b>179,20 €</b>
ABS Fugenbandkorb 500 rau	410 – 500 mm	<b>070956</b>	5,72 kg	<b>141,90 €</b>	<b>070956V</b>	7,79 kg	<b>188,40 €</b>
ABS Fugenbandkorb 600 rau	510 – 600 mm	<b>070957</b>	5,86 kg	<b>148,20 €</b>	<b>070957V</b>	8,35 kg	<b>193,60 €</b>
ABS Fugenbandkorb 700 rau	610 – 700 mm	<b>070958</b>	6,01 kg	<b>155,30 €</b>	<b>070958V</b>	8,91 kg	<b>208,50 €</b>
ABS Fugenbandkorb 800 rau	710 – 800 mm	<b>070959</b>	6,15 kg	<b>158,60 €</b>	<b>070959V</b>	9,47 kg	<b>211,80 €</b>
ABS Fugenbandkorb 900 rau	810 – 900 mm	<b>070960</b>	6,30 kg	<b>160,30 €</b>	<b>070960V</b>	10,03 kg	<b>213,50 €</b>
ABS Fugenbandkorb ULP 1000 rau	910 – 1000 mm	<b>070961</b>	6,44 kg	<b>162,10 €</b>	<b>070961V</b>	10,59 kg	<b>215,30 €</b>

Technik Seite 85

Alle Zwischenmaße der Streckmetallbreite lieferbar.  
Einbaumaß E > 1000 mm auf Anfrage.

Wir empfehlen für ein sauberes Schalergemisch unseren ABS Abstandhalter Typ Abschalkamm.

Bei Bestellung bitte die Fugenbandbreite angeben (190, 240 oder 320 mm).

Die passenden Fugenbänder finden Sie auf Seite 34 und diese müssen gesondert dazu bestellt werden.